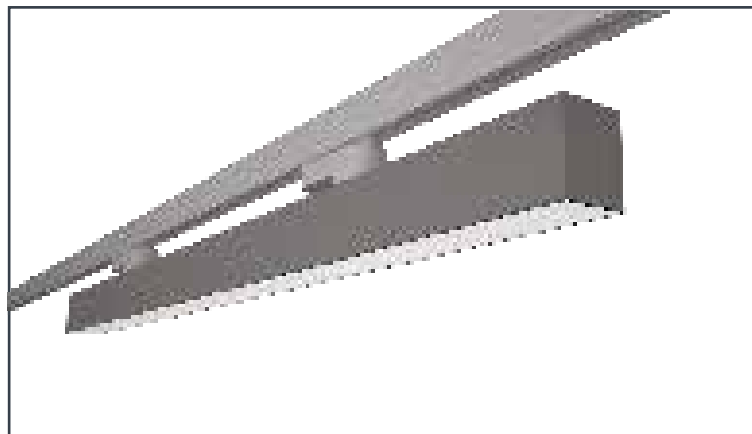


LINEAR 40 A BINARIO

Gmax

Grazie all'eccellente dissipazione termica la sua affidabilità è garantita a lungo termine. Inoltre, l'ottimo diffusore assicura una luce costante e delicata. La lampada ha inoltre un'accensione istantanea, non è soggetta a flickering, disturbi e non è realizzata con materiali tossici (piombo, mercurio...).

Gmax Italia Headquarter
Via Gaetano Donizetti 5 | Assago | 20090 MI
T. +39-02-848-939-82 | W. www.gmaxitaliasrl.it



Informazioni Generali

Codice	Kelvin	Lumen	Lumen Output	Watt	Lunghezza (mm)
042LNB040W30S	3000	5.135	4.108	40	1217
042LNB040W40S	4000	5.350	4.280	40	1217

Caratteristiche

Alimentazione	220-240V - 50/60Hz	Grado di protezione	IP 20
Alimentatore	Elettronico	Classe di isolamento	II
Temperatura ambiente	-20° C / +40° C		

Caratteristiche LED

Tecnologia	LED
Tipologia	-
CRI (Ra)	> 80
Vita utile stimata	L70 superiore a 50.000 h
Efficienza LED	120 lm/W
Fattore di potenza	>0.9 (cos phi)

Materiali

Corpo lampada	In lamina di alluminio anodizzato.
Diffusore	In PMMA di altissima qualità.
Colore	Alluminio.
Installazione	A binario

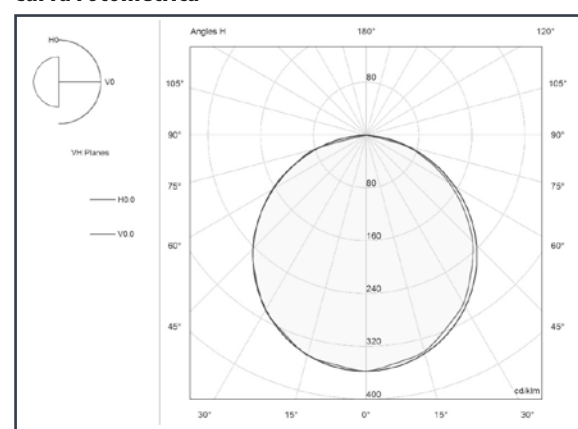
Ottica

Distribuzione	Luce diretta
Ottica	Diffondente
Angolo	

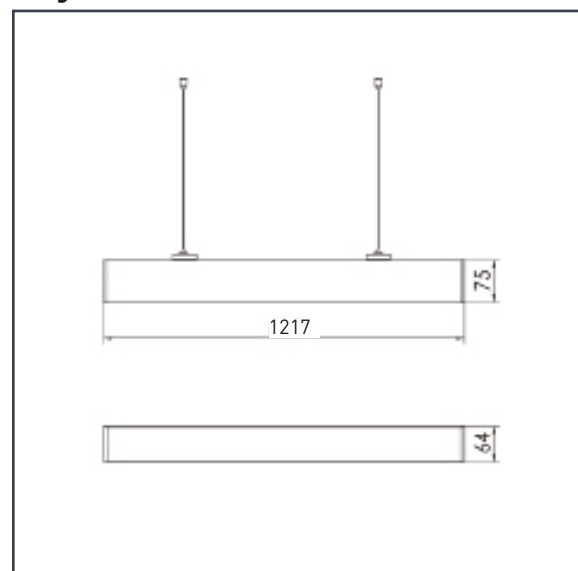
Certificazioni

CE	89/336/CEE, 73/23/CEE, 98/68/CEE
Garanzia	2 anni
Gruppo fotobiologico	Gruppo esente

Curva Fotometrica



Disegno Tecnico



CE RoHS

Le specifiche sono soggette a modifiche senza preavviso