

NEW DAM 20W - 600

Gmax

Ideale per tutti i tipi di installazione in ambienti interni ed esterni come parcheggi interrati o silos, aree commerciali e impianti produttivi, palestre e residenziale. Ottima per la sostituzione di vecchie sorgenti luminose fluorescenti.

Gmax Italia Headquarter
Via Gaetano Donizetti 5 | Assago | 20090 MI
T. +39-02-848-939-82 | W. www.gmaxitaliasrl.it



Informazioni Generali

Codice	Kelvin	Lumen	Lumen Output	Watt	Kit Emergenza
006NDM020D40G	4000	2.800	2.200	20	✘
006NDM020D40E	4000	2.800	2.200	20	✔

Caratteristiche

Alimentazione	220-240V - 50/60Hz	Grado di protezione	IP 66
Alimentatore	Elettronico	Classe di isolamento	I
Temperatura ambiente	-20° C / +40° C	Peso	2,0 Kg

Caratteristiche LED

Tecnologia	LED
Tipologia	SMD 2835
CRI (Ra)	> 80
Vita utile stimata	L70 superiore a 50.000 h
Efficienza LED	140 lm/W
Fattore di potenza	>0.9 (cos phi)

Materiali

Corpo lampada	In policarbonato ad alta resistenza.
Diffusore	In policarbonato opale.
Colore	Grigio
Dotazione	Completo di connettore rapido stagno e clips di chiusura in acciaio con viti antieffrazione.

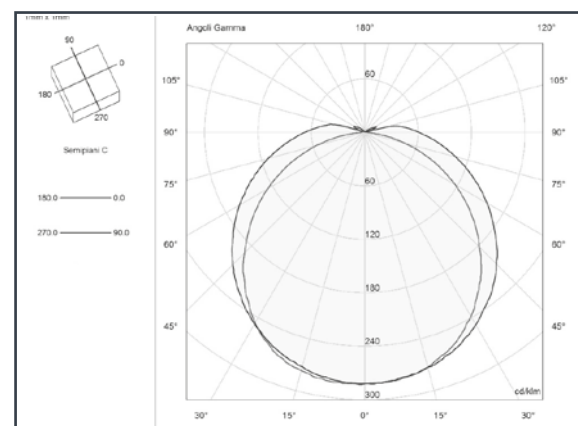
Ottica

Distribuzione	Luce diretta
Ottica	Riflettore diffondente
Angolo	160°

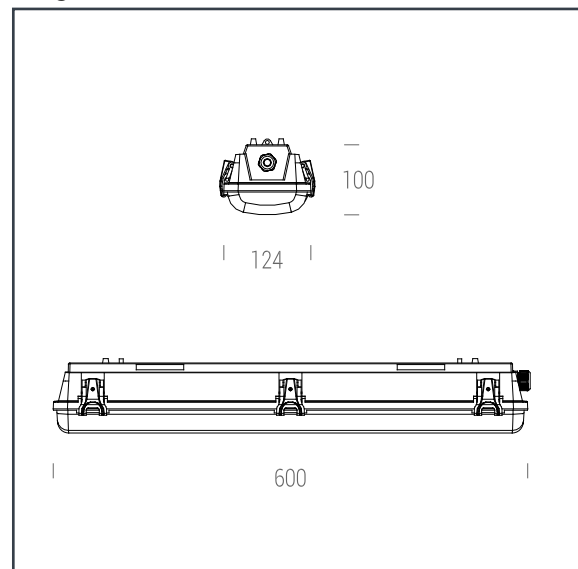
Certificazioni

CE	89/336/CEE, 73/23/CEE, 98/68/CEE
Garanzia	2 anni
Gruppo fotobiologico	Gruppo esente

Curva Fotometrica



Disegno Tecnico



Accessori



Connettore rapido stagno

Accessori inclusi



Ganci di chiusura in acciaio



Staffa di fissaggio



Ganci di sicurezza

CE RoHS

Le specifiche sono soggette a modifiche senza preavviso