

# NEW DAM 54W - 1500

# Gmax

Ideale per tutti i tipi di installazione in ambienti interni ed esterni come parcheggi interrati o silos, aree commerciali e impianti produttivi, palestre e residenziale. Ottima per la sostituzione di vecchie sorgenti luminose fluorescenti.

Gmax Italia Headquarter  
Via Gaetano Donizetti 5 | Assago | 20090 MI  
T. +39-02-848-939-82 | W. www.gmaxitalia.it



## Informazioni Generali

Codice	Kelvin	Lumen	Lumen Output	Watt	Kit Emergenza
006NDM054D40G	4000	7.560	5.940	54	✘
006NDM054D40E	4000	7.560	5.940	54	✔

## Caratteristiche

Alimentazione	220-240V - 50/60Hz	Grado di protezione	IP 66
Alimentatore	Elettronico	Classe di isolamento	I
Temperatura ambiente	-20° C / +40° C	Peso	6,0 Kg

## Caratteristiche LED

Tecnologia	LED
Tipologia	SMD 2835
CRI (Ra)	> 80
Vita utile stimata	L70 superiore a 50.000 h
Efficienza LED	140 lm/W
Fattore di potenza	>0.9 (cos phi)

## Materiali

Corpo lampada	In policarbonato ad alta resistenza.
Diffusore	In policarbonato opale.
Colore	Grigio
Dotazione	Completo di connettore rapido stagno e clips di chiusura in acciaio con vite antieffrazione.

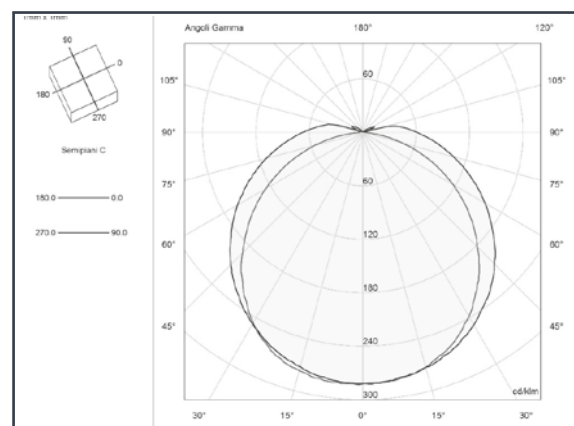
## Ottica

Distribuzione	Luce diretta
Ottica	Riflettore diffondente
Angolo	160°

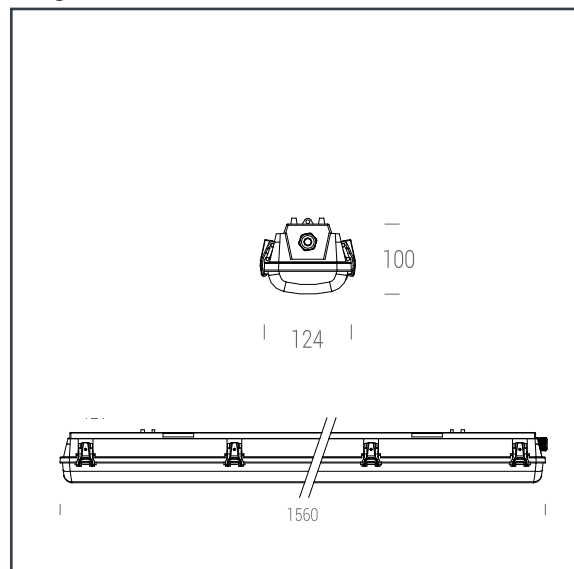
## Certificazioni

CE	89/336/CEE, 73/23/CEE, 98/68/CEE
Garanzia	2 anni
Gruppo fotobiologico	Gruppo esente

## Curva Fotometrica



## Disegno Tecnico



## Accessori



Connettore rapido stagno

## Accessori inclusi



Ganci di chiusura in acciaio



Staffa di fissaggio



Ganci di sicurezza

# CE RoHS

Le specifiche sono soggette a modifiche senza preavviso