

# ROUND PANEL

UGR < 19

Reflection 70/50/20  
2H\*2H=4H

**Gmax**

Gmax Italia Headquarter

Via Gaetano Donizetti 5 | Assago | 20090 MI

T. +39-02-848-939-82 | W. www.gmaxitaliasrl.it

Progettato per l'inserimento negli allestimenti di punti vendita di grandi dimensioni, hotel e sale meeting o nel settore office, ideale per installazioni in ambienti con videoterminali grazie ad un UGR<19.



## Informazioni Generali

| Codice        | Kelvin | Lumen | Lumen Output | Watt | Opzioni |
|---------------|--------|-------|--------------|------|---------|
| 007RPN040D30W | 3000   | 4.650 | 3.720        | 40   | /       |
| 007RPN040D40W | 4000   | 5.250 | 4.200        | 40   |         |

## Caratteristiche

|                      |                    |                          |       |
|----------------------|--------------------|--------------------------|-------|
| Alimentazione        | 220-240V - 50/60Hz | Grado di protezione sup. | IP 20 |
| UGR                  | <16                | Grado di protezione inf. | IP 44 |
| Temperatura ambiente | -20° C / +40° C    | Classe di isolamento     | II    |
| Peso                 | 4,5 kg             |                          |       |

## Caratteristiche LED

|                    |                          |
|--------------------|--------------------------|
| Tecnologia         | LED                      |
| Tipologia          | SMD LG® LED 2835         |
| CRI (Ra)           | > 80                     |
| Vita utile stimata | L70 superiore a 50.000 h |
| Efficienza LED     | 120 lm/W                 |
| Fattore di potenza | >0.9 (cos phi)           |

## Materiali

|               |  |
|---------------|--|
| Corpo lampada | Profilato in alluminio verniciato a polvere, giunzioni invisibili. |
| Diffusore     | In PMMA prismaticato, di altissima qualità ed anti-ingiallimento.  |
| Colore        | Bianco   |
| Dotazione     | Completo di alimentatore.  |

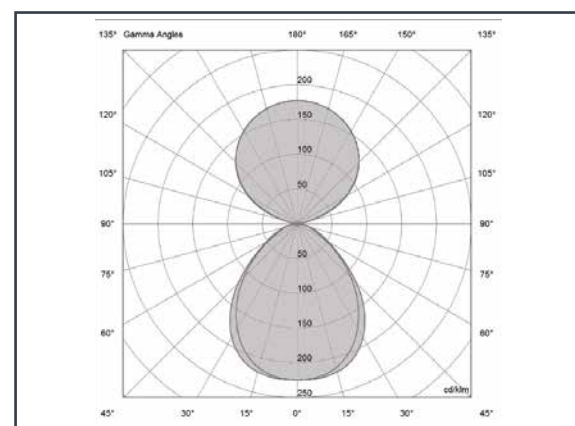
## Ottica

|               |                                   |
|---------------|-----------------------------------|
| Distribuzione | Luce diretta                      |
| Ottica        | Riflettore diffondente con UGR<16 |
| Angolo        | 110°                              |

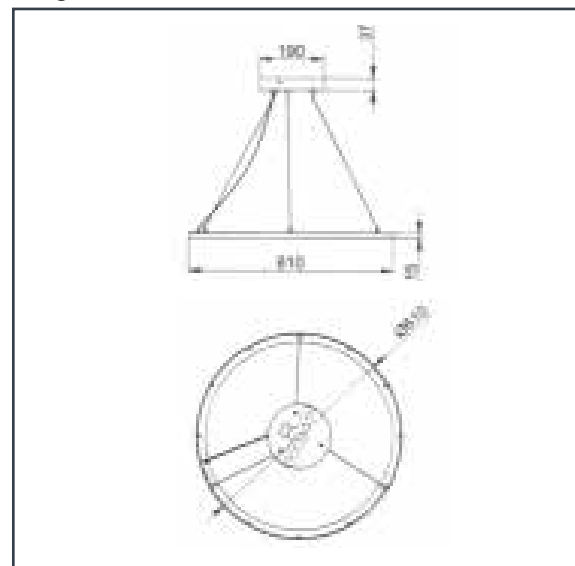
## Certificazioni

|                      |                                  |
|----------------------|----------------------------------|
| CE                   | 89/336/CEE, 73/23/CEE, 98/68/CEE |
| Garanzia             | 3 anni                           |
| Gruppo fotobiologico | Gruppo esente                    |

## Curva Fotometrica



## Disegno Tecnico



  **CE RoHS**

Le specifiche sono soggette a modifiche senza preavviso