

STORM S2 DIFFONDENTE

Gmax

Ideale per grandi aree, impianti e centri sportivi indoor e outdoor, aree industriali ed ogni installazione in interni ed esterni che richiede alte prestazioni luminose limitando al massimo l'abbagliamento. Progettato e prodotto in Italia.

Gmax Italia Headquarter
Via Gaetano Donizetti 5 | Assago | 20090 MI
T. +39-02-848-939-82 | W. www.gmaxitaliasrl.it



Informazioni Generali

Codice	Kelvin	Lumen	Lumen Output	Watt	Opzioni
021SPT070D30GD	3000	8.295	6.708	55	Driver DALI
021SPT070D40GD	4000	8.568	6.928	55	
021SPT070D50GD	5000	8.903	7.200	55	

Caratteristiche

Alimentazione	220-240V - 50/60Hz	Grado di protezione	IP 66
Alimentatore	Tridonic LC 60/1400/43 FIXC SCSN2		
Temperatura ambiente	-20° C / +40° C	Grado di rottura	IK07
Peso	3,0 kg	Classe di isolamento	I

Caratteristiche LED

Tecnologia	LED	CRI (Ra)	> 80
Tipologia	Citizen® Citiled V5	Potenza LED	50,2W/1400mA
Vita utile stimata	103.470 h al 80% (L80B10)	Fattore di potenza	> 0,9 (cos phi)

Materiali

Corpo lampada	Estrusione in alluminio con alette di raffreddamento.
Diffusore	In vetro temperato stampato 5 mm resistente agli shock e agli urti termici.
Ottica	Riflettore in alluminio satinato.
Colore	Grafite.
Dotazione	Completo di staffa zincata e connettore rapido stagno IP66.

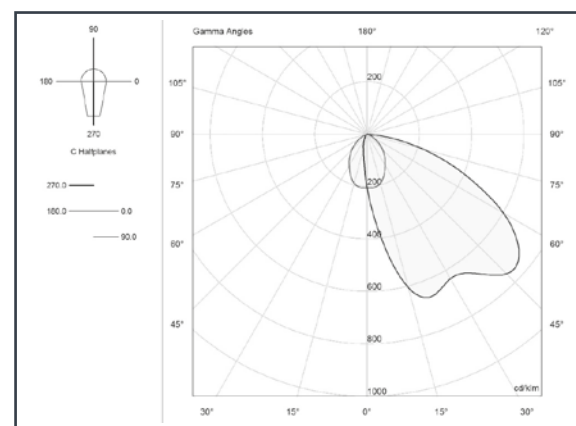
Ottica

Distribuzione	Luce diretta
Ottica	Almeco® parabola su progetto Gmax Italia®
Angolo	Asimmetrico 55°

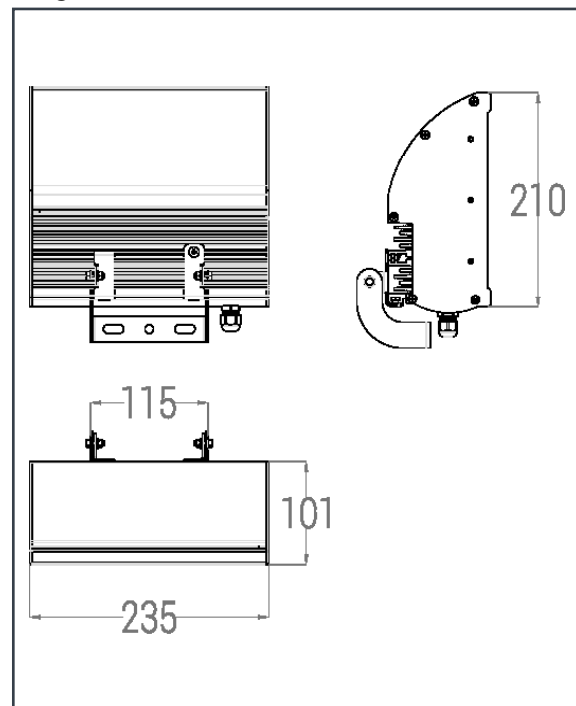
Certificazioni

CE	89/336/CEE, 73/23/CEE, 98/68/CEE
ETL	UL-1598 CSA-C22.2
Garanzia	3 anni
Rischio fotobiologico	Gruppo esente

Curva Fotometrica



Disegno Tecnico



MADE IN ITALY

Prodotto nello stabilimento di Gmax Italia di:
Assago MI - via G. Donizetti 5 - 20090

CE RoHS

Le specifiche sono soggette a modifiche senza preavviso