

STORM S4 DIFFONDENTE

Gmax

Ideale per grandi aree, impianti e centri sportivi indoor e outdoor, aree industriali ed ogni installazione in interni ed esterni che richiede alte prestazioni luminose limitando al massimo l'abbagliamento. Progettato e prodotto in Italia.

Gmax Italia Headquarter
Via Gaetano Donizetti 5 | Assago | 20090 MI
T. +39-02-848-939-82 | W. www.gmaxitalia.it



Informazioni Generali

Codice	Kelvin	Lumen	Lumen Output	Watt	Opzioni
021SPT150D30G	3000	20.405	16.500	130	/
021SPT150D40G	4000	20.821	16.837	130	
021SPT150D50G	5000	21.137	17.093	130	

Caratteristiche

Alimentazione	100-305 V - 50/60Hz	Grado di protezione	IP 66
Alimentatore	Mean Well ELG-150-54A		
Temperatura ambiente	-20° C / +40° C	Grado di rottura	IK07
Peso	7,0 kg	Classe di isolamento	I

Caratteristiche LED

Tecnologia	LED	CRI (Ra)	> 80
Tipologia	Citizen® Citedled V5	Potenza LED	117 W/1400 mA
Vita utile stimata	103.470 h al 80% (L80B10)	Fattore di potenza	> 0,9 (cos phi)

Materiali

Corpo lampada	Estrusione in alluminio con alette di raffreddamento.
Diffusore	In vetro temperato stampato 5 mm resistente agli shock e agli urti termici.
Ottica	Riflettore in alluminio lucidato a specchio.
Colore	Grafite.
Dotazione	Completo di staffa zincata e connettore rapido stagno IP66.

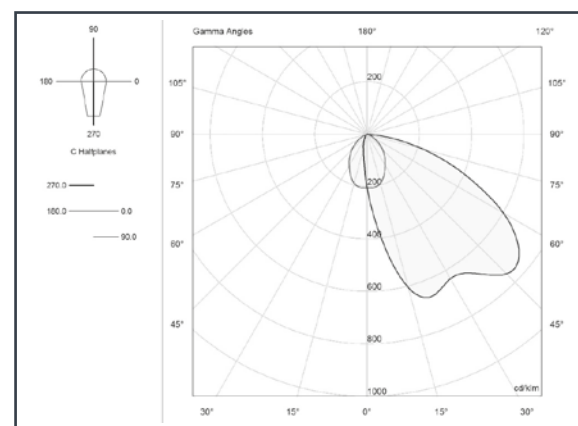
Ottica

Distribuzione	Luce diretta
Ottica	Almecco® parabola su progetto Gmax Italia®
Angolo	Asimmetrico 55°

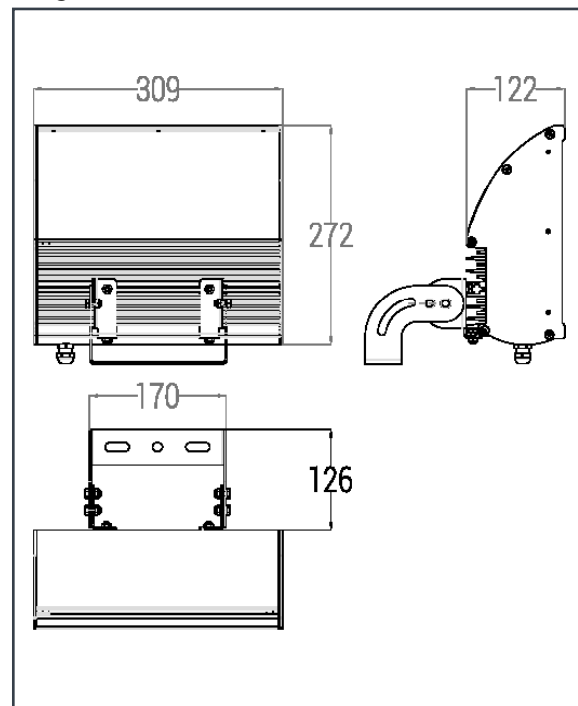
Certificazioni

CE	89/336/CEE, 73/23/CEE, 98/68/CEE
ETL	UL-1598 CSA-C22.2
Garanzia	3 anni
Rischio fotobiologico	Gruppo esente

Curva Fotometrica



Disegno Tecnico



MADE IN ITALY

Prodotto nello stabilimento di Gmax Italia di:
Assago MI - via G. Donizetti 5 - 20090

CE RoHS

Le specifiche sono soggette a modifiche senza preavviso