

# STRATOS 54

Ideale per grandi aree, impianti e centri sportivi indoor e outdoor, aree industriali, facciate di edifici o monumenti ed ogni installazione in interni ed esterni che richiede alte prestazioni luminose. Progettato e prodotto in Italia.

# Gmax

Gmax Italia Headquarter  
Via Gaetano Donizetti 5 | Assago | 20090 MI  
T. +39-02-848-939-82 | W. www.gmaxitaliasrl.it



## Informazioni Generali

Codice	Kelvin	Lumen	Lumen Output	Watt	Opzioni
040STR200W30B	3000	27.450	23.870	185	/
040STR200W40B	4000	28.593	24.864	185	
040STR200W50B	5000	29.785	25.900	185	

## Caratteristiche

Alimentazione	100-305 V - 50/60Hz	Grado di protezione	IP 65
Alimentatore	Mean Well ELG-200-54A		
Temperatura ambiente	-20° C / +40° C	Grado di rottura	IK07
Peso	5,8 kg	Classe di isolamento	I

## Caratteristiche LED

Tecnologia	LED
Tipologia	Citizen® Citiled V5 (x2)
CRI (Ra)	> 80
Vita utile stimata	103.470 h al 80% (L80B10)
Potenza LED	167 W - 1550 mA
Fattore di potenza	>0.9 (cos phi)

## Materiali

Corpo lampada	Estrusione in alluminio con alette di raffreddamento.
Diffusore	In vetro temperato trasparente 5 mm resistente agli shock e agli urti termici.
Ottica	Riflettore in alluminio lucidato a specchio.
Colore	Grafite.
Dotazione	Completo di staffa zincata e connettore rapido stagno IP66.

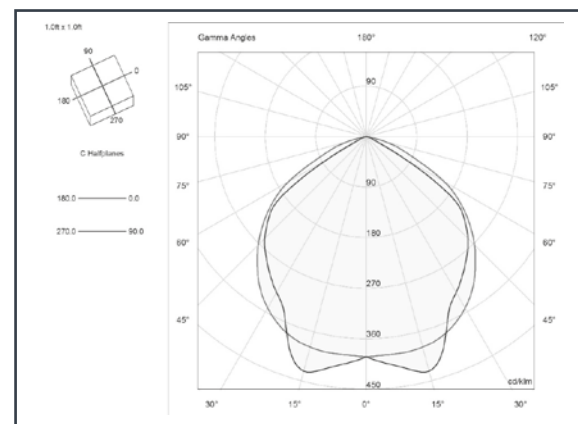
## Ottica

Distribuzione	Luce diretta
Ottica	Riflettore flood
Angolo	60°

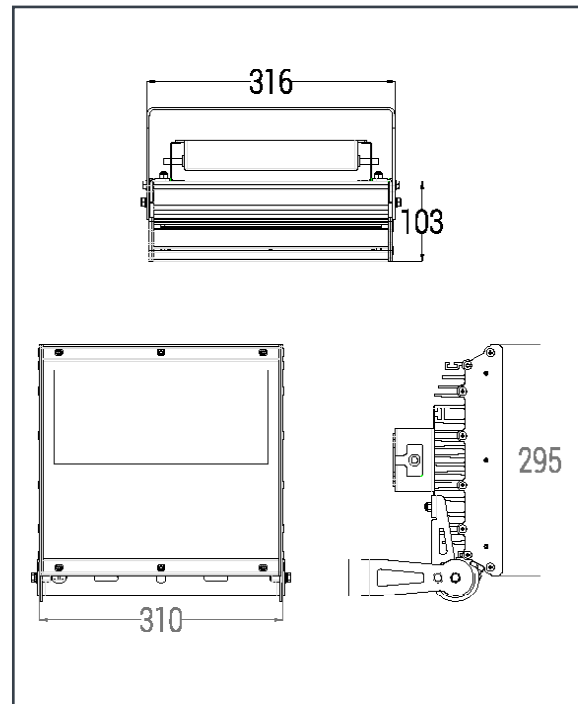
## Certificazioni

CE	89/336/CEE, 73/23/CEE, 98/68/CEE
Garanzia	3 anni
Rischio fotobiologico	Gruppo esente

## Curva Fotometrica



## Disegno Tecnico



MADE IN ITALY

Prodotto nello stabilimento di Gmax Italia di:  
Assago MI - via G. Donizetti 5 - 20090

# CE RoHS

Le specifiche sono soggette a modifiche senza preavviso