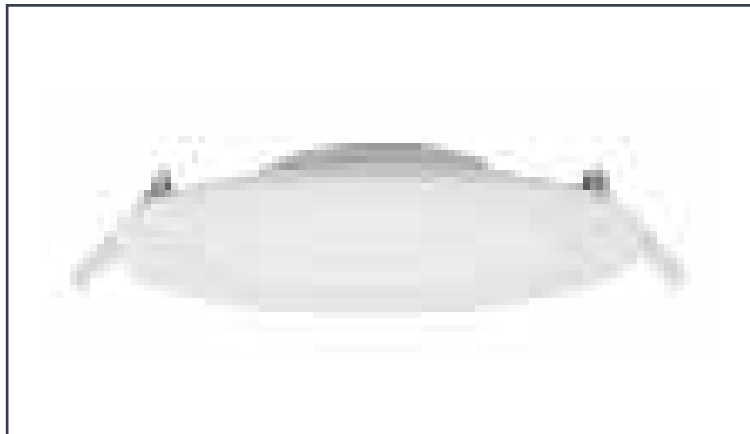


UFO 12W

Adatto per installazioni in uffici, aree commerciali e showroom, ospitalità, residenziale e tutti gli ambienti che richiedono un'illuminazione ad incasso in controsoffitti, omogenea e duratura nel tempo.

Gmax

Gmax Italia Headquarter
Via Gaetano Donizetti 5 | Assago | 20090 MI
T. +39-02-848-939-82 | W. www.gmaxitalia.it



Informazioni Generali

VERSIONE DYNAMIC COLOR				
Codice	Kelvin	Lumen	Lumen Output 3K/4K/6K	Watt
032UFX011DCDW	3/4/6000	1.100	780/850/920	12

Caratteristiche

Alimentazione	220-240V - 50/60Hz	Grado di protezione sup.	IP 20
Alimentatore	Elettronico	Grado di protezione inf.	IP 44
Temperatura ambiente	-20° C / +40° C	Classe di isolamento	II
Peso	0,3 kg	Cutout (mm)	Ø 150-160

Caratteristiche LED

Tecnologia	LED
Tipologia	SMD 2835
CRI (Ra)	> 80
Vita utile stimata	L70 superiore a 50.000 h
Efficienza LED	100 lm/W
Fattore di potenza	>0.9 (cos phi)

Materiali

Corpo lampada	In lamina di alluminio rivestita da PC termo resistente.
Diffusore	In PMMA di altissima qualità.
Colore	Bianco
Dotazione	Driver integrato e mollette per controsoffitto.

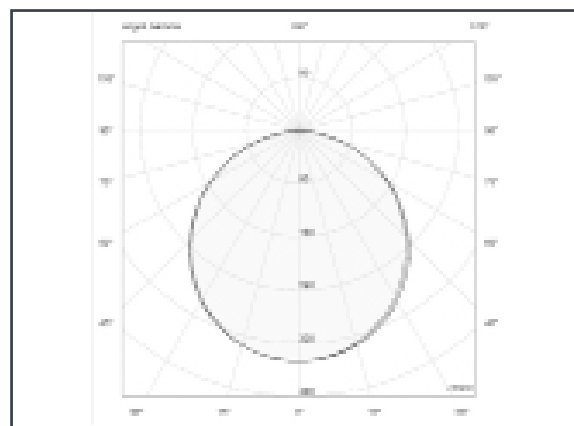
Ottica

Distribuzione	Luce diretta
Ottica	Riflettore diffondente
Angolo	110°

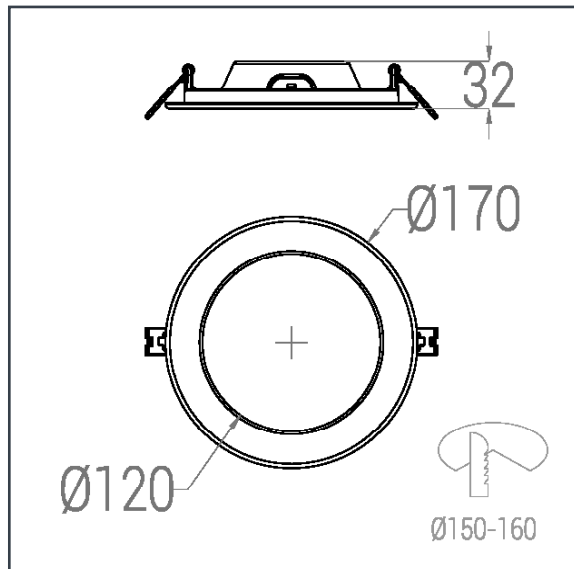
Certificazioni

CE	89/336/CEE, 73/23/CEE, 98/68/CEE
Garanzia	2 anni
Gruppo fotobiologico	Gruppo esente

Curva Fotometrica



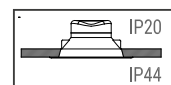
Disegno Tecnico



Accessori



032C11000X00W
Cornice per Ufo 12W



CE RoHS

Le specifiche sono soggette a modifiche senza preavviso