

VEGA S1 DIFFONDENTE

Gmax

Progettata per l'installazione in ambienti industriali di grandi dimensioni, reparti produttivi, magazzini e grandi aree. Progettata e prodotta in Italia.

Gmax Italia Headquarter
Via Gaetano Donizetti 5 | Assago | 20090 MI
T. +39-02-848-939-82 | W. www.gmaxitaliasrl.it



Informazioni Generali

Codice	Kelvin	Lumen	Lumen Output	Watt	Opzioni
033VEG150D30G	3000	17.070	13.803	150	/
033VEG150D40G	4000	17.969	14.530	150	
033VEG150D50G	5000	18.914	15.295	150	

Caratteristiche

Alimentazione	100-277V - 50/60Hz	Grado di protezione	IP 65
Alimentatore	Meanwell® ELG-150-54A	Classe di isolamento	I
Temperatura ambiente	-20° C / +40° C	Peso	12 kg

Caratteristiche LED

Tecnologia	LED
Tipologia	Cree® MHDG (x18)
CRI (Ra)	> 80
Vita utile stimata	103.470 h al 80% (L80B10)
Potenza LED	142 W - 870mA
Fattore di potenza	>0.95 (cos phi)

Materiali

Corpo lampada	Pressofusione in alluminio con alette di raffreddamento.
Diffusore	In vetro temperato stampato 5 mm resistente agli shock e agli urti termici.
Ottica	-
Colore	Grafite.
Dotazione	Completo di golfare e connettore rapido stagno IP66.

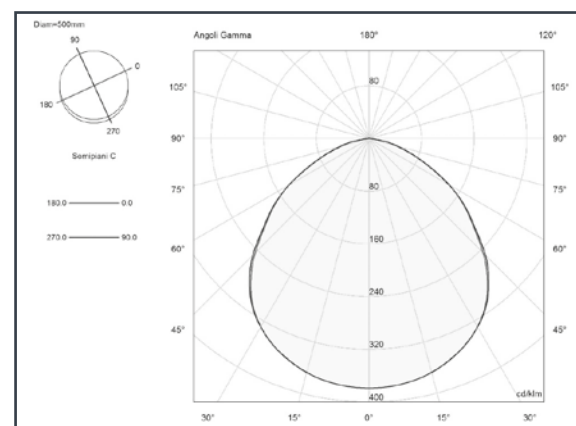
Ottica

Distribuzione	Luce diretta
Ottica	-
Angolo	110°

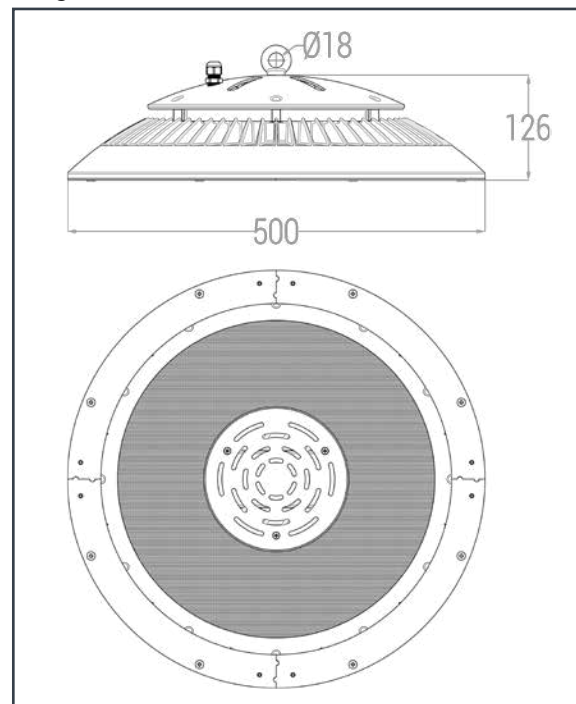
Certificazioni

CE	89/336/CEE, 73/23/CEE, 98/68/CEE
ETL	UL-1598 CSA-C22.2
Garanzia	3 anni
Rischio fotobiologico	Gruppo esente

Curva Fotometrica



Disegno Tecnico



MADE IN ITALY

Prodotto nello stabilimento di Gmax Italia di:
Assago MI - via G. Donizetti 5 - 20090

CE RoHS

Le specifiche sono soggette a modifiche senza preavviso