

# ZERO 50W

Ideale per spazi esterni come grandi aree pubbliche e private, giardini, portici, illuminazione architettonica e residenziale. L'assenza di alimentatore permette al corpo lampada di essere estremamente sottile.

# Gmax

Gmax Italia Headquarter  
Via Gaetano Donizetti 5 | Assago | 20090 MI  
T. +39-02-848-939-82 | W. www.gmaxitaliasrl.it



## Informazioni Generali

Codice	Kelvin	Lumen	Lumen Output	Watt	Opzioni
038ZER050D30G	3000	5.631	4.897	50	/
038ZER050D40G	4000	5.520	5.102	50	
038ZER050D60G	5000	5.867	5.315	50	

## Caratteristiche

Alimentazione	220-240V - 50/60Hz	Grado di protezione	IP 66
Alimentatore	A tensione di rete	Classe di isolamento	I
Temperatura ambiente	-20° C / +40° C	Peso	2,3 Kg

## Caratteristiche LED

Tecnologia	LED
Tipologia	SMD 2835
CRI (Ra)	> 80
Vita utile stimata	L70 superiore a 50.000 h
Efficienza LED	100 lm/W
Fattore di potenza	>0.9 (cos phi)

## Materiali

Corpo lampada	In pressofusione di alluminio.
Diffusore	In lamiera di alluminio riflettente.
Colore	Grigio antracite.
Dotazione	Completo di cavo di connessione di 1,00 m di lunghezza.

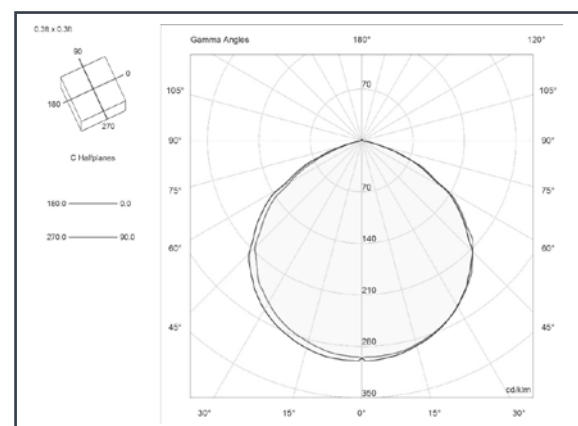
## Ottica

Distribuzione	Luce diretta
Ottica	Riflettore diffondente
Angolo	120°

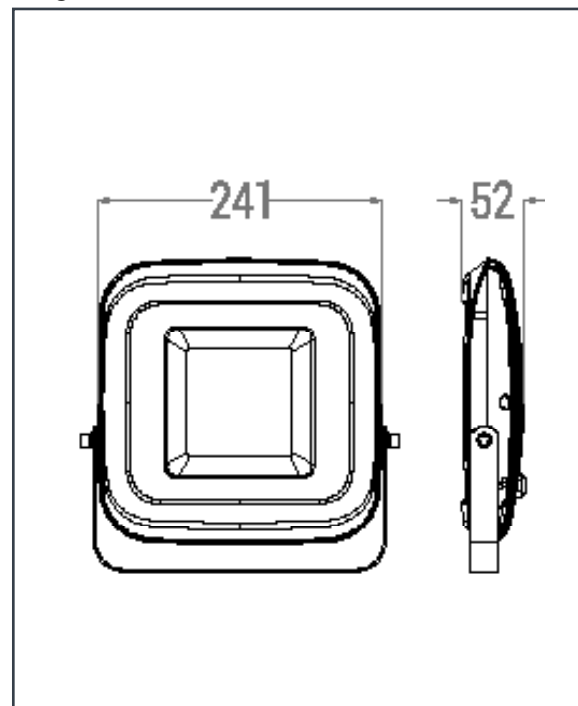
## Certificazioni

CE	89/336/CEE, 73/23/CEE, 98/68/CEE
Garanzia	2 anni
Gruppo fotobiologico	Gruppo esente

## Curva Fotometrica



## Disegno Tecnico



# CE RoHS

Le specifiche sono soggette a modifiche senza preavviso