



Informazioni Generali

Codice	Kelvin	Lumen	Lumen Output	Watt	Opzioni
034ZEU250B40SV	4000	29.332	24.336	230	Driver Dimmerabile 0-10 V
034ZEU250B50SV	5000	30.875	25.617	230	

Caratteristiche

Alimentazione	100-305 V - 50/60Hz	Grado di protezione	IP 66
Alimentatore	Meanwell®ELG-240-54A	Classe di isolamento	I
Temperatura ambiente	-20° C / +40° C	Grado di rottura	IK07
Peso	10 kg		

Caratteristiche LED

Tecnologia	LED
Tipologia	Cree® MHDG
CRI (Ra)	> 70
Vita utile stimata	103.470 h al 80% (L80B10)
Potenza LED	105 W - 500mA
Fattore di potenza	>0.95 (cos phi)

Materiali

Corpo lampada	Estrusione in alluminio con alette di raffreddamento.
Diffusore	In vetro temperato trasparente 5 mm resistente agli shock e agli urti termici.
Ottica	Policarbonato ad alto rendimento luminoso.
Colore	Grafite.
Dotazione	Completo di staffa zincata e connettore rapido stagno IP66.

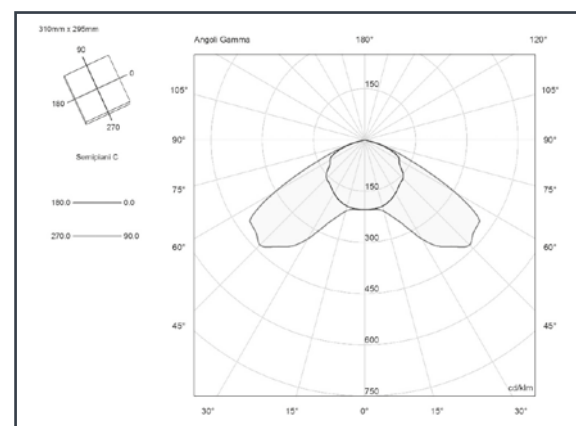
Ottica

Distribuzione	Luce diretta
Ottica	Ledil® Strada
Angolo	Doppia asimmetria 120°

Certificazioni

CE	89/336/CEE, 73/23/CEE, 98/68/CEE
ETL	UL-1598 CSA-C22.2
Garanzia	3 anni
Rischio fotobiologico	Gruppo esente

Curva Fotometrica



Disegno Tecnico

