

# ZEUS S4 FL

Ideale per grandi aree, impianti e centri sportivi indoor e outdoor, aree industriali ed ogni installazione in interni ed esterni che richiede alte prestazioni luminose. Progettato e prodotto in Italia.

# Gmax

Gmax Italia Headquarter  
Via Gaetano Donizetti 5 | Assago | 20090 MI  
T. +39-02-848-939-82 | W. www.gmaxitaliasrl.it



## Informazioni Generali

Codice	Kelvin	Lumen	Lumen Output	Watt	Opzioni
034ZEU600W40S	4000	76.275	68.098	600	/
034ZEU600W50S	5000	80.290	71.682	600	

## Caratteristiche

Alimentazione	100-305 V - 50/60Hz	Grado di protezione	IP 66
Alimentatore	Meanwell® ELG-240-54A (x2)	Classe di isolamento	I
Temperatura ambiente	-20° C / +40° C	Grado di rottura	IK07
Peso	20 kg		

## Caratteristiche LED

Tecnologia	LED
Tipologia	Cree® MHDG
CRI (Ra)	> 70
Vita utile stimata	103.470 h al 80% (L80B10)
Potenza LED	105 W - 500mA
Fattore di potenza	>0.95 (cos phi)

## Materiali

Corpo lampada	Estrusione in alluminio con alette di raffreddamento.
Diffusore	In vetro temperato trasparente 5 mm resistente agli shock e agli urti termici.
Ottica	Policarbonato metallizzato a deposito di alluminio.
Colore	Grafite.
Dotazione	Completo di staffa zincata e connettore rapido stagno IP66.

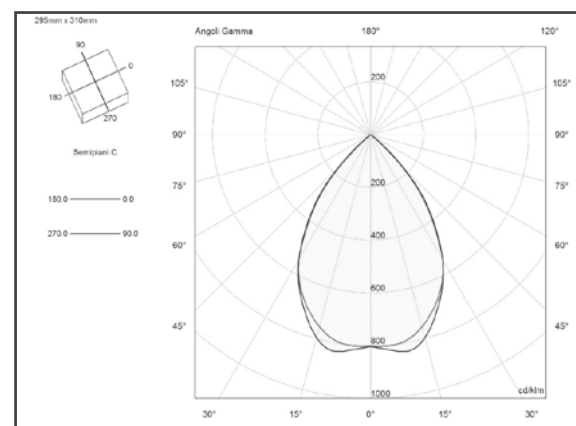
## Ottica

Distribuzione	Luce diretta
Ottica	Khatod® diffondente
Angolo	55°

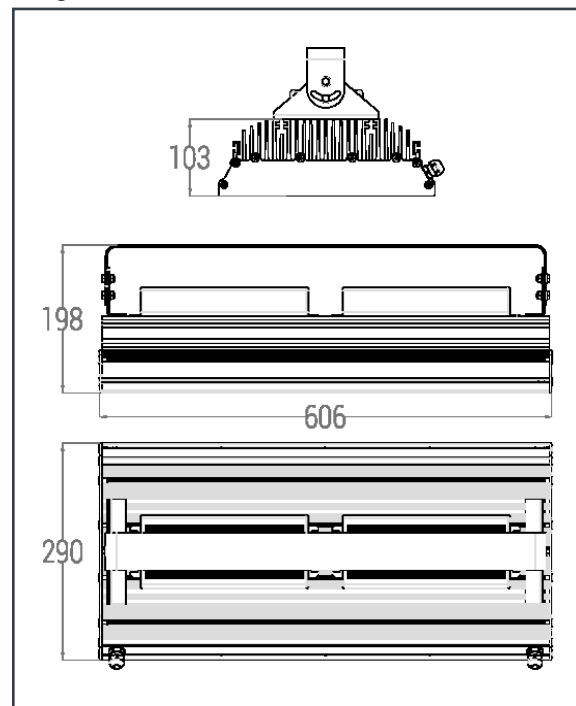
## Certificazioni

CE	89/336/CEE, 73/23/CEE, 98/68/CEE
ETL	UL-1598 CSA-C22.2
Garanzia	3 anni
Rischio fotobiologico	Gruppo esente

## Curva Fotometrica



## Disegno Tecnico



MADE IN ITALY

Prodotto nello stabilimento di Gmax Italia di:  
Assago MI - via G. Donizetti 5 - 20090

# CE RoHS

Le specifiche sono soggette a modifiche senza preavviso