

ZEUS XTR S1 SP

Gmax

Ideale per grandi aree, impianti e centri sportivi indoor e outdoor, aree industriali ed ogni installazione in interni ed esterni che richiede alte prestazioni luminose. Progettato e prodotto in Italia.

Gmax Italia Headquarter
Via Gaetano Donizetti 5 | Assago | 20090 MI
T. +39-02-848-939-82 | W. www.gmaxitaliasrl.it



Informazioni Generali

| Codice | Kelvin | Lumen | Lumen Output | Watt | Opzioni |
|---------------|--------|---------|--------------|------|---------|
| 034ZEU960S40S | 4000 | 117.326 | 100.705 | 600 | / |
| 034ZEU960S50S | 5000 | 123.501 | 106.006 | 600 | |

Caratteristiche

| | | | |
|----------------------|----------------------------|----------------------|-------|
| Alimentazione | 100-305 V - 50/60Hz | Grado di protezione | IP 66 |
| Alimentatore | Meanwell® ELG-240-54A (x4) | Classe di isolamento | I |
| Temperatura ambiente | -20° C / +40° C | Grado di rottura | IK07 |
| Peso | 40 kg | | |

Caratteristiche LED

| | |
|--------------------|---------------------------|
| Tecnologia | LED |
| Tipologia | Cree® MHDG |
| CRI (Ra) | > 70 |
| Vita utile stimata | 103.470 h al 80% (L80B10) |
| Potenza LED | 105 W - 500mA |
| Fattore di potenza | >0.95 (cos phi) |

Materiali

| | |
|---------------|--|
| Corpo lampada | Estrusione in alluminio con alette di raffreddamento. |
| Diffusore | In vetro temperato trasparente 5 mm resistente agli shock e agli urti termici. |
| Ottica | Policarbonato metallizzato a deposito di alluminio. |
| Colore | Grafite. |
| Dotazione | Completo di staffa zincata e connettore rapido stagno IP66. |

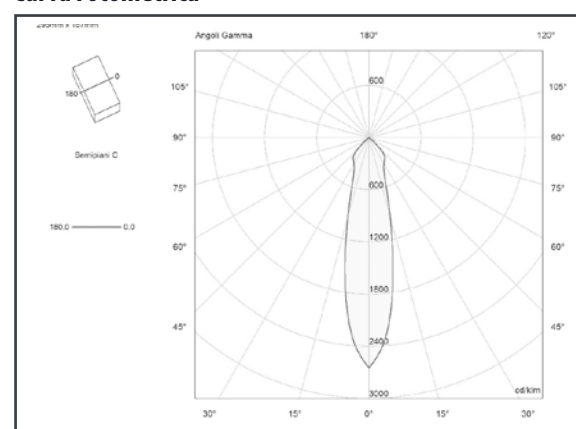
Ottica

| | |
|---------------|----------------------|
| Distribuzione | Luce diretta |
| Ottica | Khatod® concentrante |
| Angolo | 25° |

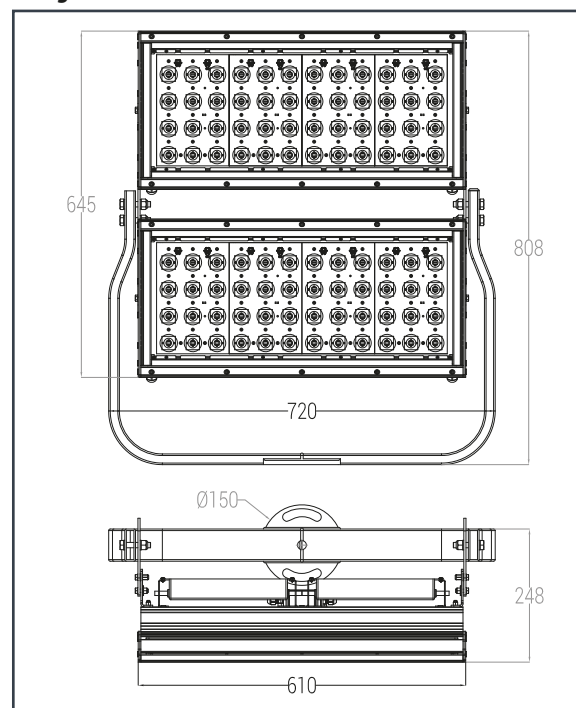
Certificazioni

| | |
|-----------------------|----------------------------------|
| CE | 89/336/CEE, 73/23/CEE, 98/68/CEE |
| ETL | UL-1598 CSA-C22.2 |
| Garanzia | 3 anni |
| Rischio fotobiologico | Gruppo esente |

Curva Fotometrica



Disegno Tecnico



MADE IN ITALY

Prodotto nello stabilimento di Gmax Italia di:
Assago MI - via G. Donizetti 5 - 20090

CE RoHS

Le specifiche sono soggette a modifiche senza preavviso